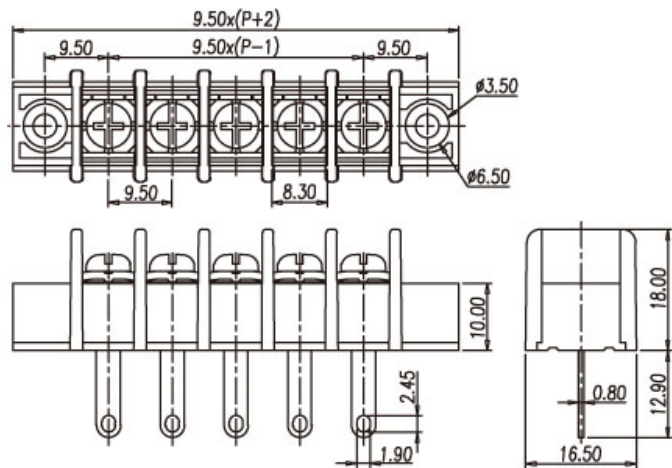


Barrier Style Terminal Blocks / DT-45



DT-45-A02W-XX

Pole number : 02~26 / 極数



Pitch: 9.5mm

FW2		UL	
Approval / 取得安全規格 / 認證		UL	
Electrical / 電気仕様 / 電器規格			
Rated voltage / 定格電圧 / 電壓		300V	300V
Rated current / 定格電流 / 電流		25A	10A
UG		B	D
Wire range / 使用線径 / 線径		22~12 AWG	
Withstand Voltage / 耐電圧 / 耐電壓		AC2000V for 1 minute	
Insulation Resistance / 絶縁抵抗 / 絶縁阻抗		500MΩ / DC 500V	
Materials / 材質及び規格 / 材質規格			
Plastic Housing / 本体 / 本體		PA66, UL94V-0, Black	
Operating Temperature / 使用温度範囲 / 温度		-40°C ~ +105°C	
Terminal / 導電板 / 端子		Brass, Tin plated	
Screw / 結線ビス / 螺絲		Steel, M3.5, Nickel plated	
Torque Value / ネジ締付トルク / 扭力値		1.4 N-m	

Drilling plan

